



**SPENDERSYSTEME
UND ABFALLSYSTEME**

HYGIENE TRIFFT DESIGN

RITTA - VEREINT HYGIENE,
INNOVATION UND STIL FÜR IHR
PERFEKTES RAUMKONZEPT



Unsere **hochwertigen Lösungen** kombinieren erstklassige Materialien und innovatives Design, um Ihnen nicht nur hervorragende Funktionalität, sondern auch ästhetischen **Mehrwert** zu bieten.



Innovative Spendersysteme, Abfallsysteme und Sanitär-Helfer

Entdecken Sie **RITTA**, Ihren Spezialisten für hochwertige Spendersysteme, Abfallsysteme und Sanitär-Helfer. Wir bieten Ihnen erstklassige, langlebige Produkte aus eigener Herstellung und von renommierten Marken. Unsere Lösungen sind ideal für **gewerbliche**, **öffentliche** und **private** Einrichtungen. Wählen Sie RITTA für ein hygienisches, komfortables und stilvolles Raumerlebnis.

Als vertrauenswürdiger Partner setzen wir auf Qualität und Langlebigkeit. Wir arbeiten eng mit führenden Herstellern zusammen, um Ihnen stets die besten Produkte auf dem Markt anzubieten. Entdecken Sie jetzt das **RITTA-Sortiment** und gestalten Sie Ihre Räume mit unserem umfassenden Angebot an Spendersystemen, Abfallsystemen und Sanitär-Helfern.

[**www.ritta.at**](http://www.ritta.at)

Spendersysteme



Sensor Desinfektion/Seifen-/Schaumspender

Modular bestückbarer Spender für öffentlichen Bereiche

Sensorspender aus Edelstahl mit 1000 ml Tank, sicherem Schließsystem und optionaler Desinfektion/Seifen-/Schaumpumpe.

Weitere Varianten: Weiß | SW1090 Schwarz | SB1090

- Rostfreiem Edelstahl
- 1000 ml Tankinhalt
- Innentank/Pumpen austauschbar
- Wandmontage
- Strom oder Batteriebetrieb
- Außenmaß B x T x H: 100 x 85 x 285 mm
- Schließsystem
- 6x AA Batterien

Produkt: Sensor Desinfektion/Seifen-/schaumspender

Art.Nr.: SE1090

VK-Einheit: 1 Stk. / Pck

Preis: Auf Anfrage



Manueller Desinfektion/Seifen-/Schaumspender

Modular bestückbarer Spender für öffentlichen Bereiche

Spender aus Edelstahl mit 1000 ml Tank, sicherem Schließsystem und optionaler Desinfektion/Seifen-/Schaumpumpe.

Weitere Varianten: Weiß | MW1090 Edelstahl | ME1090

- Rostfreiem Edelstahl
- 1000 ml Tankinhalt
- Innentank/Pumpen austauschbar
- Wandmontage
- Außenmaß B x T x H: 100 x 85 x 285 mm
- Schließsystem

Produkt: Manueller Desinfektion/Seifen-/schaumspender

Art.Nr.: MB1090

VK-Einheit: 1 Stk. / Pck

Preis: Auf Anfrage



Händedesinfektionsspender

Modular bestückbarer Spender für öffentlichen Bereiche

Der Händedesinfektionsspender mit Push-Griff eignet sich für öffentliche Bereiche und empfiehlt sich für Seife und Händedesinfektionsmittel ohne Chlor oder abrasive Partikel. Die Montage erfolgt mit drei Schrauben und der innere Kunststofftank erleichtert das Nachfüllen.

- Rostfreiem Edelstahl
- 1000 ml Tankinhalt
- Wandmontage
- Außenmaß B x T x H: 80 x 90 x 240 mm



Produkt: Händedesinfektionsspender

Art.Nr.: E1100

VK-Einheit: 1 Stk. / Pck

Preis: Auf Anfrage

Spendersysteme



Z-Falz-Papierspender

Spender für öffentlichen Bereiche

Z-Falz-Papierspender mit Verriegelungsmechanismus und glänzend/satiniertem Finish.

Weitere Varianten: Edelstahl | ZW0904 Schwarz | ZB0904

- Rostfreiem Edelstahl
- Papierkapazität 200-400 Stk.
- Schließsystem
- Wandmontage
- Außenmaß B x T x H: 270 x 100 x 210 mm

Produkt: Z-Falz-Papierspender

Art.Nr.: ZW0904

VK-Einheit: 1 Stk. / Pck

Preis: Auf Anfrage



V-Falz-Papierspender

Spender für öffentlichen Bereiche

V-Falz-Papierspender mit Verriegelungsmechanismus und glänzend/satiniertem Finish.

Weitere Varianten: Weiß | VW1090 Schwarz | ZB0904

- Rostfreiem Edelstahl
- Papierkapazität 600-800 Stk.
- Schließsystem
- Wandmontage
- Außenmaß B x T x H: 270 x 100 x 210 mm

Produkt: V-Falz-Papierspender

Art.Nr.: VW0904

VK-Einheit: 1 Stk. / Pck

Preis: Auf Anfrage



Sensor Papierhandtuchspender - Edelstahl

Spender für öffentlichen Bereiche

Automatischer Rolltuchspender für 19-21 cm Rolltücher aus Edelstahl. Kann mit 4 (D) Batterien oder 220V Steckdose betrieben werden. Einstellbare Lauflänge. Einfache Montage. Ideal für Küchen, Badezimmer oder öffentliche Toiletten.

Weitere Varianten: Edelstahl | ES9020 Schwarz | WS9020

- Rostfreiem Edelstahl
- Handtuchrolle 19-21 cm
- Wandmontage
- Papierlänge einstellbar
- Außenmaß B x T x H: 295 x 190 x 355 mm
- 4x D Batterien

Produkt: Sensor Papierhandtuchspender - Edelstahl

Art.Nr.: SS9020

VK-Einheit: 1 Stk. / Pck

Preis: Auf Anfrage

Spendersysteme

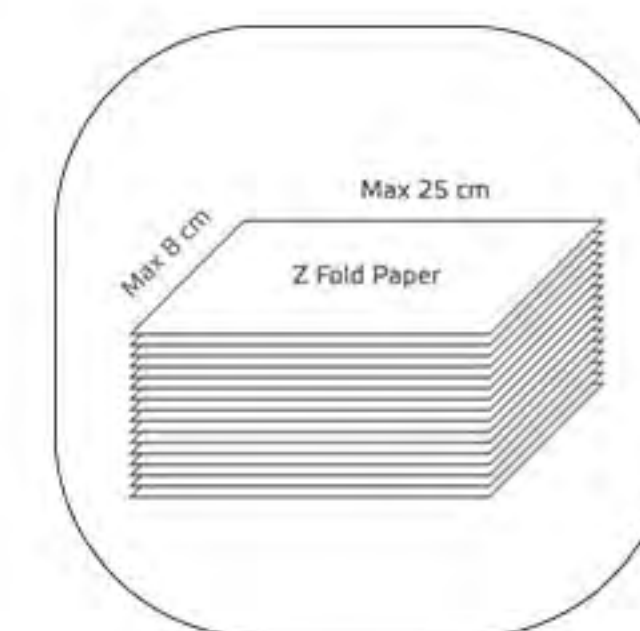


Thekenspiegel-Papierspender

Spender für öffentlichen Bereiche

Unser Thekenspiegel-Papierspender besteht aus hochwertigem Edelstahl (304 S.S), ist einfach zu montieren und ermöglicht das Laden des Papiers von der Unterseite des Spenders aus. Ideal für öffentliche Bereiche.

- Rostfreiem Edelstahl
- Nachfüllen von unten
- Wandmontage
- Außenmaß B x T x H: 290 x 130 x 370 mm



Produkt: Thekenspiegel-Papierspender

Art.Nr.: E0915

VK-Einheit: 1 Stk. / Pck

Preis: Auf Anfrage

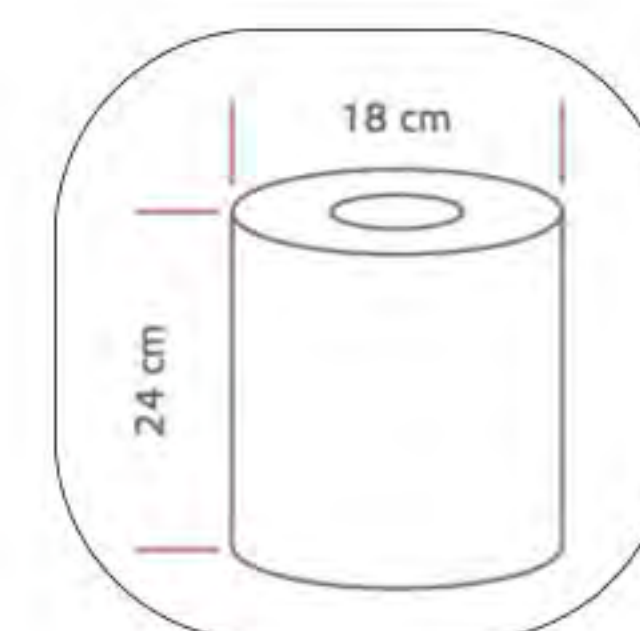


Manuell-Handtuchpapierspender

Spender für öffentlichen Bereiche

Ist aus rostfreiem Stahl gefertigt, in zwei Ausführungen erhältlich und eignet sich gut für öffentliche Bereiche. Er wird mit Schrauben und Dübeln befestigt und hat ein Metallschlosssystem.

- Rostfreiem Edelstahl
- Wandmontage
- Schließsystem
- Außenmaß B x T x H: 205x 205x 265 mm



Produkt: Manuell-Handtuchpapierspender

Art.Nr.: E09070

VK-Einheit: 1 Stk. / Pck

Preis: Auf Anfrage



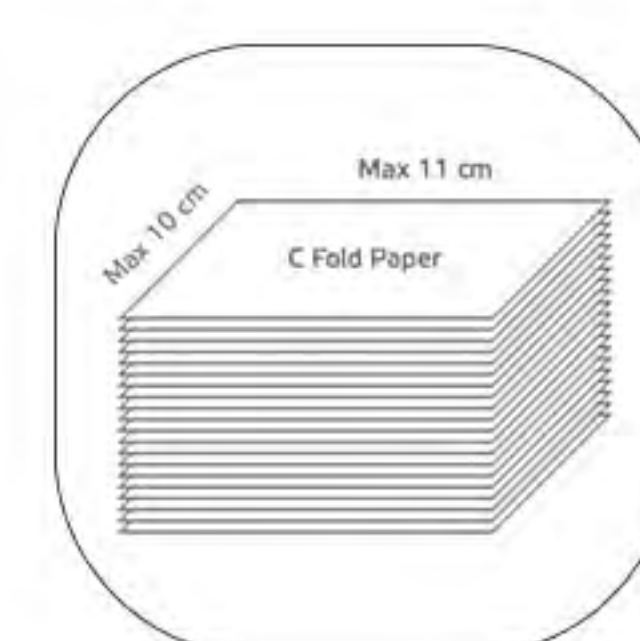
C Fold Toilettenpapierspender

Spender für öffentlichen Bereiche

Der C Fold Toilettenpapierspender aus glänzend/satiniertem Edelstahl (430/304) mit Schließsystem eignet sich perfekt zur Wandmontage in öffentlichen Toiletten.

Weitere Varianten: ● Schwarz | S0901 ○ Weiß | W0901

- Rostfreiem Edelstahl
- Handtuchrolle 19-21 cm
- Wandmontage
- Außenmaß B x T x H: 105 x 115 x 220 mm



Produkt: C Fold Toilettenpapierspender

Art.Nr.: E0901

VK-Einheit: 1 Stk. / Pck

Preis: Auf Anfrage

Spendersysteme

**FUNKTION TRIFFT
ÄSTHETIK**



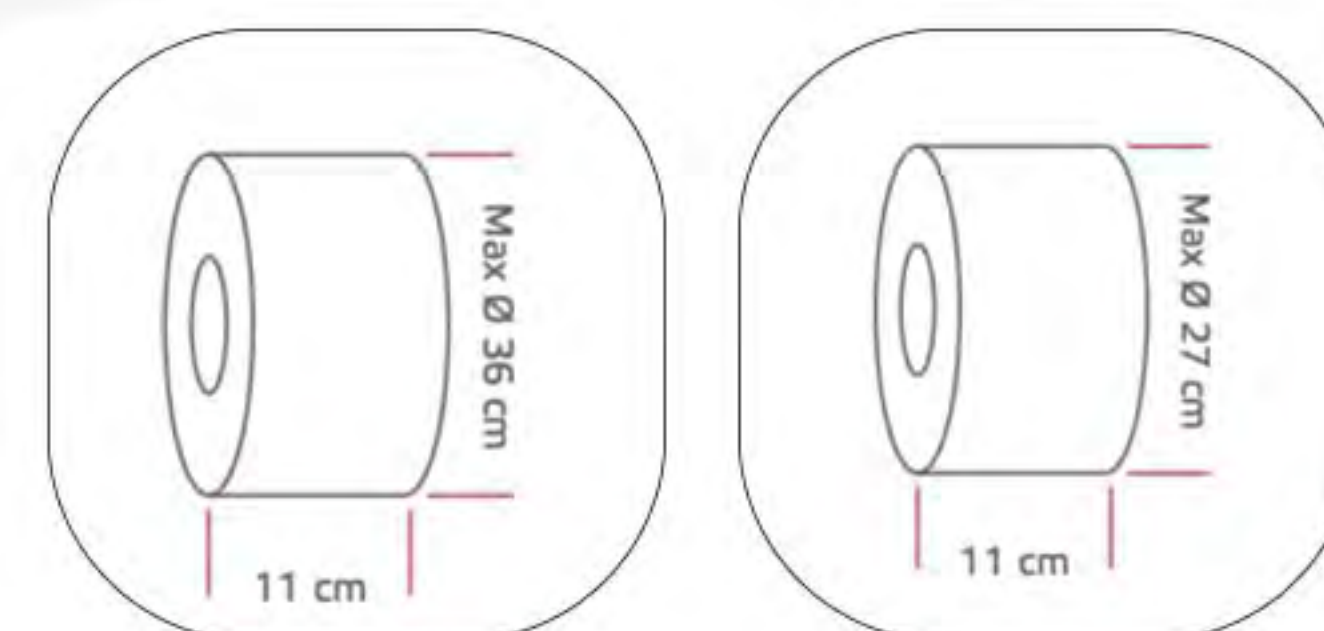
Maxi-Jumbo Toilettenpapierspender

Spender für öffentlichen Bereiche

Maxi-Jumbo-Toilettenpapierspender mit Innenrollenhalterung aus Edelstahl. Ideal für öffentliche Bereiche, mit 4 möglichen Ausführungen. Befestigung mit Stahlschrauben und Kunststoffdübeln. Metallschlosssystem zum Schutz des Papiers.

Weitere Varianten: Edelstahl | W0966 Schwarz | B0966

- Rostfreiem Edelstahl
- Durchmesser 27,5 - 37,5 cm
- Schließsystem
- Wandmontage



Produkt: Maxi-Jumbo Toilettenpapierspender

Art.Nr.: E0966

VK-Einheit: 1 Stk. / Pck

Preis: Auf Anfrage



Haushalt-Toilettenpapierspender

Spender für öffentlichen Bereiche

Dieser Toilettenpapierhalter ist aus robustem Edelstahl. Er eignet sich ideal für öffentliche Bereiche und wird mit 4 Stahlschrauben und Kunststoffdübeln geliefert.

Weitere Varianten: Edelstahl | EDM0010

- Rostfreiem Edelstahl
- Wandmontage
- Außenmaß B x T x H: 310 x 60 x 160 mm



Produkt: Haushalt-Toilettenpapierspender

Art.Nr.: EDM0009

VK-Einheit: 1 Stk. / Pck

Preis: Auf Anfrage

Spendersysteme



Manuell Toilettenabfall-Einheiten

Spender für öffentlichen Bereiche

Perfekte Lösung für öffentliche Bereiche mit ihrer 0,70- und 0,80-mm-Spenderkonstruktion, sechs 4-mm-Stahlschrauben und 8-mm-Kunststoffdübeln für die Montage sowie einem Metallverschlussystem, das das 400 Stück z-Faltpapier sauber und sicher im 23-Liter-Behälter hält.

- Rostfreiem Edelstahl
- Schließsystem
- Wandmontage
- Z, V - Falz Papier
- Abfalleimer 23 L
- Außenmaß B x T x H: 280 x 145 x 1000 mm

Produkt: Manuell Toilettenabfall-Einheiten

Art.Nr.: E0911

VK-Einheit: 1 Stk. / Pck

Preis: Auf Anfrage



Sensor Handtuchpapierspender

Spender für öffentlichen Bereiche

Der Papierautomat aus satiniertem Edelstahl, der mit einer 4x1,5 DC Batterie betrieben wird, hat ein Schließsystem, ein einstellbares Papierformat und fasst bis zu 21 cm Rollenhandtuchpapier sowie einen 23 Liter Abfalleimer.

- Rostfreiem Edelstahl
- Schließsystem
- Wandmontage
- Rollen Durchmesser 21 cm
- Abfalleimer 23 L
- Außenmaß B x T x H: 370 x 160 x 1300 mm

Produkt: Sensor Handtuchpapierspender

Art.Nr.: DM9125

VK-Einheit: 1 Stk. / Pck

Preis: Auf Anfrage

Spendersysteme



Desinfektionssäule

Spender für öffentlichen Bereiche

Unser Desinfektionssäule besteht aus hochwertigem Edelstahl mit einer Dicke von 0,80 mm und ist nur in einem satinierten Finish erhältlich.

- Rostfreiem Edelstahl
- Schließsystem
- Außenmaß B x T x H: 180 x 300x 1250 mm

Produkt: Desinfektionssäule

Art.Nr.: E0500SFT

VK-Einheit: 1 Stk. / Pck

Preis: Auf Anfrage



Fußbetriebener Händedesinfektionsständer

Spender für öffentlichen Bereiche

Unser Desinfektionssäule besteht aus hochwertigem Edelstahl und ist nur in einem satinierten Finish erhältlich.

- Rostfreiem Edelstahl
- 1.000ml Kunststoff-Innentank
- Verriegelungssystem
- Außenmaß: Ø90xØ300x950 mm



Produkt: Fußbetriebener Händedesinfektionsständer

Art.Nr.: E0400

VK-Einheit: 1 Stk. / Pck

Preis: Auf Anfrage



Händedesinfektionsständer 2

Spender für öffentlichen Bereiche

Dieser Handdesinfektionsmittelspender-Ständer ist aus hochwertigem Edelstahl und Stahl pulverbeschichtet hergestellt.

Weitere Varianten: ● Edelstahl | E0700 ○ Schwarz | WS0700

- Rostfreiem Edelstahl
- Einfacher Zusammenbau
- Bodenmontage
- Außenmaß Ø300x1350 mm

Produkt: Händedesinfektionsständer 2

Art.Nr.: ES0700

VK-Einheit: 1 Stk. / Pck

Preis: Auf Anfrage

Abfallsysteme



Pedal-Abfalleimer 5L

Abfalleimer für öffentlichen Bereiche

Dieser Pedal-Mülleimer aus Edelstahl ist robust und eignet sich perfekt für öffentliche Bereiche. Er hat eine Kunststoffbasis, einen herausnehmbaren inneren Kunststoffbehälter und ein Doppelpedalsystem für hygienische Nutzung.

Weitere Varianten: ● Edelstahl | E0102 (5L) ● Schwarz | EB0102 (5L)

- Rostfreiem Edelstahl
- Kunststoff-Innenbehälter
- Erhältlich in 3L, 5L, 8L, 12L, 16L, 20L
- Außenmaß Ø x H: 180 x 290 mm

Produkt: Pedal-Abfalleimer

Art.Nr.: EW0102 (5L)

VK-Einheit: 1 Stk. / Pck

Preis: Auf Anfrage



Abfalleimer mit offenem Deckel 5L

Abfalleimer für öffentlichen Bereiche

Dieser robuste Abfallbehälter eignet sich perfekt für öffentliche Bereiche. Er ist in zwei verschiedenen Ausführungen erhältlich, hat eine Kunststoffbasis und einen herausnehmbaren inneren Kunststoffbehälter, was die Reinigung erleichtert.

- Rostfreiem Edelstahl
- Kunststoff-Innenbehälter
- Erhältlich in 3L, 5L, 8L, 12L, 16L, 20L
- Außenmaß Ø x H: 180 x 260 mm

Produkt: Abfalleimer mit offenem Deckel

Art.Nr.: E0702 (5L)

VK-Einheit: 1 Stk. / Pck

Preis: Auf Anfrage



Runde Abfalleimer mit Schwingdeckel 7L

Abfalleimer für öffentlichen Bereiche

Dieser Industrie-Abfallbehälter ist besonders robust und widerstandsfähig. Er verfügt über ein doppeltes Metallpedalsystem und ein bewegliches Radsystem für eine hygienische Nutzung und einfache Bewegung in öffentlichen Bereichen

- Rostfreiem Edelstahl
- Bewegliches Deckelsystem
- Geeignet für industrielle anwendungen
- Erhältlich in 7L, 9L, 12L, 30L
- Außenmaß Ø x H: 200 x 275 mm

Produkt: Runde Abfalleimer mit Schwenkdeckel

Art.Nr.: E0860 (7L)

VK-Einheit: 1 Stk. / Pck

Preis: Auf Anfrage

Abfallsysteme



Industrie Abfallbehälter 50L

Abfallbehälter für Öffentliche/Industrielle Bereiche

Dieser Industrie-Abfallbehälter ist robust und widerstandsfähig für den Einsatz in öffentlichen/Industrielle Bereiche. Er hat ein doppeltes Metallpedalsystem und ein bewegliches Radsystem für eine hygienische Nutzung.

- Rostfreiem Edelstahl
- Stahl-Innenbehälter | Bewegliches Radsystem
- Erhältlich in 40L, 50L, 70L, 90L
- Außenmaß Ø x H: 400 x 400 mm



Produkt: Industrie Abfallbehälter

Art.Nr.: E0802 (50L)

VK-Einheit: 1 Stk. / Pck

Preis: Auf Anfrage



Feuerbeständiger Abfallbehälter 7L

Abfallbehälter für Öffentliche/Industrielle Bereiche

Dieser feuerfeste Abfallbehälter ist besonders nützlich für öffentliche Bereiche mit erhöhtem Brandrisiko. Er ist robust und widerstandsfähig und verfügt über ein spezielles feuerfestes Deckelsystem.

- Rostfreiem Edelstahl
- Feuerbeständig
- Erhältlich nur in 7L
- Außenmaß Ø x H: 200 x 300 mm

Produkt: Feuerbeständiger Abfallbehälter

Art.Nr.: E0742

VK-Einheit: 1 Stk. / Pck

Preis: Auf Anfrage

**QUALITÄT, DIE
ÜBERZEUGT**

Abfallsysteme



Offene Abfallbehälter 7L

Abfallbehälter für öffentlichen Bereiche

Das wandmontierte offene Mülleimer ist aus hochwertigem Edelstahl gefertigt. Es ist in vier Oberflächen erhältlich und ideal für öffentliche Bereiche.

Weitere Varianten: Weiß | OW0911 Edelstahl | OE0911

- Rostfreiem Edelstahl
- Wandmontage
- Außenmaß B x T x H: 360 x 160 x 440 mm

Produkt: Offene Abfallbehälter - Wandmontage

Art.Nr.: OS0911

VK-Einheit: 1 Stk. / Pck

Preis: Auf Anfrage



Abfallbehälter mit Deckel 7L

Abfallbehälter für öffentlichen Bereiche

Die wandmontierten Abfallbehälter mit deckel sind ideal für öffentliche Bereiche und haben ein offenes/schließbares Deckelsystem. Das Modell DEH0911 enthält einen Hygienebeutel auf der Vorderseite des Behälters.

Weitere Varianten: Schwarz | DW0911 Edelstahl | DE0911 / DEH0911

- Rostfreiem Edelstahl
- Wandmontage
- Außenmaß B x T x H: 240 x 110 x 290 mm



Produkt: Abfallbehälter mit Deckel - Wandmontage

Art.Nr.: DW0911

VK-Einheit: 1 Stk. / Pck

Preis: Auf Anfrage



Abfallbehälter mit Push-Deckel 25L

Abfallbehälter für öffentlichen Bereiche

Der Push-Deckel-Abfalleimer aus Edelstahl ist in vier Ausführungen erhältlich. Er eignet sich perfekt für öffentliche Bereiche und hat ein bewegliches Deckelsystem.

Weitere Varianten: Weiß | W0854 (25L) Schwarz | S0854 (25L)

- Rostfreiem Edelstahl
- Push-Deckel
- Erhältlich in 25L, 38L
- Wandmontage
- Außenmaß B x T x H: 300 x 215 x 400 mm

Produkt: Abfallbehälter mit Push-Deckel

Art.Nr.: E0854 (25L)

VK-Einheit: 1 Stk. / Pck

Preis: Auf Anfrage

Abfallsysteme



Abfallbehälter mit Schwenckdeckel 11L

Abfallbehälter für öffentlichen Bereiche

Diese Schwenckdeckel-Abfalleimer aus Edelstahl sind in glänzender oder matted-er Ausführung erhältlich und verfügen über ein bewegliches Deckelsystem. Ideal für öffentliche Bereiche wie Büros, Schulen oder Einkaufszentren.

- Rostfreiem Edelstahl
- Schwenckdeckel
- Erhältlich in 11L, 16L, 36L, 54L, 80L
- Außenmaß B x T x H: 200 x 180 x 390 mm

Produkt: Abfallbehälter mit Schwenckdeckel

Art.Nr.: E0810 (11L)

VK-Einheit: 1 Stk. / Pck

Preis: Auf Anfrage



Standaschenbecher | Abfallbehälter 19L

Abfalleimer / Aschenbecher für Innen- und Außenbereich

Dieser Steh-Abfalleimer / Aschenbecher Edelstahl mit einer Dicke von 0,50 mm ist in glänzender Ausführung erhältlich und ideal für öffentliche Bereiche.

Weitere Varianten: ● Edelstahl | EAMT64 (19L), EMT67 (35L), EAMT85 (25L)

- Rostfreiem Edelstahl
- Erhältlich in 13L, 19L, 25L, 35L
- Außenmaß Ø x H: 220 x 600 mm



Produkt: Manueller Desinfektion/Seifen-/schaumspender

Art.Nr.: EMT61 (19L)

VK-Einheit: 1 Stk. / Pck

Preis: Auf Anfrage



Standabfallbehälter 45L

Abfalleimer / Aschenbecher für Innen- und Außenbereich

Dieser Steh-Abfalleimer aus Edelstahl ist langlebig, belüftet und hat ein modernes Design. Ideal für öffentliche Bereiche.

Weitere Varianten: ● Edelstahl | EMT68A (45L)

- Rostfreiem Edelstahl
- Wird Belüftet
- Außenmaß Ø x H: 300 x 650 mm



Produkt: Standabfallbehälter

Art.Nr.: EMT68 (45L)

VK-Einheit: 1 Stk. / Pck

Preis: Auf Anfrage

Abfallsysteme



Abfallbehälter 2 40L

Abfallbehälter für öffentlichen / Industrielle Bereiche

Der Abfalleimer ist aus Edelstahl gefertigt und mit schwarzem Stahl beschichtet. Eignet sich ideal für öffentliche Bereiche.

Weitere Varianten: ● Edelstahl | E0890 (40L)

- Rostfreiem Edelstahl
- Schwarz beschichtet
- Außenmaß Ø x H: 280 x 670 mm



Produkt: Abfallbehälter 2

Art.Nr.: SE0890 (40L)

VK-Einheit: 1 Stk. / Pck

Preis: Auf Anfrage



Standaschenbecher

Ascher für öffentlichen / Industrielle Bereiche

Diese freistehenden Aschenbecher aus 430-Edelstahl sind langlebig, praktisch und hygienisch. Mit einer abnehmbaren Aschenschale und einer glänzenden Oberfläche sind sie perfekt für öffentliche Bereiche geeignet.

Weitere Varianten: ● Edelstahl | EMT50 (13Kg)

- Rostfreiem Edelstahl
- 20 Kg
- Außenmaß Ø x H x Ø: 210 x 720 x 250 mm



Produkt: Standaschenbecher

Art.Nr.: EMT45 (20Kg)

VK-Einheit: 1 Stk. / Pck

Preis: Auf Anfrage



Ascher-Abfalleimer

Ascher-Abfalleimer für öffentlichen / Industrielle Bereiche

Die Ascher-Abfallbehälter aus Edelstahl sind langlebig, leicht zu reinigen und haben eine glänzende Oberfläche. Mit abnehmbarem Aschenbecher sind sie eine praktische Wahl für öffentliche Bereiche.

Weitere Varianten: ● Edelstahl | EMT73 (54L)

- Rostfreiem Edelstahl
- Wandmontage
- Außenmaß B x T x H: 300 x 300 x 600 mm



Produkt: Ascher-Abfalleimer

Art.Nr.: EMT72 (45L)

VK-Einheit: 1 Stk. / Pck

Preis: Auf Anfrage

Abfallsysteme



Mülltrennsysteme 4 und 3 teilig 120L

Modular bestückbarer Abfalleimerr für öffentlichen Bereiche

Diese Abfallbehälter aus Edelstahl sind langlebig und praktisch für öffentliche Bereiche, mit drei oder vier Mülllöchern und einem einfach zu entfernenden Innenmetalleimer.

Weitere Varianten: ● EMT75G3 (90L)

- Rostfreiem Edelstahl
- Innenmetalleimer
- Außenmaß B x T x H: 1080 x 300 x 800 mm

Produkt: Mülltrennsystem 4 und 3 teilig

Art.Nr.: EMT75G3 (120)

VK-Einheit: 1 Stk. / Pck

Preis: Auf Anfrage



Mülltrennsysteme 4 und 3 teilig 150L

Modular bestückbarer Abfalleimerr für öffentlichen Bereiche

Der Recycling-Behälter aus Edelstahl ist robust und langlebig, mit drei oder vier Müllöffnungen und einem einfach zu bewegenden Griff. Er ist ideal für öffentliche Bereiche und kann individuell bedruckt werden.

Weitere Varianten: ● Edelstahl | EMT71G (160L)

- Rostfreiem Edelstahl
- Innenmetalleimer
- Räder am unterboden
- Außenmaß B x T x H: 900 x 300 x 600 mm

Produkt: Mülltrennsysteme 4 und 3 teilig

Art.Nr.: ESMT71GS (150L)

VK-Einheit: 1 Stk. / Pck

Preis: Auf Anfrage



Mülltrennsysteme 135L

Abfalleimerr für öffentlichen Bereiche

Der Recycling-Behälter aus Edelstahl ist robust und einfach zu reinigen. Er ist in verschiedenen Größen erhältlich und verfügt über lackierte Deckel in verschiedenen Farben. Er eignet sich ideal für öffentliche Bereiche und kann individuell bedruckt werden.

- Rostfreiem Edelstahl
- Deckel-Farbsystem
- Außenmaß Ø x H: 300 x 650 mm

Produkt: Mülltrennsysteme

Art.Nr.: EMT68G (135L)

VK-Einheit: 1 Stk. / Pck

Preis: Auf Anfrage

Abfallsysteme



Mülltrennsysteme

Abfallimer für öffentlichen Bereiche

Der Recycling-Behälter aus Edelstahl ist robust und einfach zu reinigen. Er ist in verschiedenen Größen erhältlich und verfügt über lackierte Deckel in verschiedenen Farben. Er eignet sich ideal für öffentliche Bereiche und kann individuell bedruckt werden.

- Rostfreiem Edelstahl
- Deckel-Farbsystem

Produkt: Mülltrennsysteme

Art.Nr.: EMT78 (190L)

VK-Einheit: 1 Stk. / Pck

Preis: Auf Anfrage

ABFALLSYSTEME VON RITTA

Stilvoll, effizient und **umweltfreundlich** entsorgen



FÜR EIN SAUBERES UMFELD

RITTA-NACHHALTIGE LÖSUNGEN FÜR EINE SAUBERE ZUKUNFT



Erleben Sie, wie **RITTA Spendersysteme** und **Abfallsysteme** Ihre Räume in gewerblichen, öffentlichen und privaten Einrichtungen aufwerten und für eine saubere, stilvolle Atmosphäre sorgen.

Spendersysteme



WC-Bürstenhalter

Spender für öffentlichen Bereiche

Der WC-Bürstenhalter aus Edelstahl ist robust und langlebig, mit drei Oberflächenvarianten zur Auswahl. Er ist einfach zu montieren und ideal für öffentliche Toiletten.

Weitere Varianten: ● Edelstahl | E0948 ● Schwarz | ES0948

- Rostfreiem Edelstahl
- Wandmontage
- Außenmaß B x T x H: 85 x 85 x 310 mm

Produkt: WC-Bürstenhalter

Art.Nr.: EW0948

VK-Einheit: 1 Stk. / Pck

Preis: Auf Anfrage



WC-Bürstenhalter

Spender für öffentlichen Bereiche

Der WC-Bürstenhalter aus Edelstahl ist robust und langlebig, mit drei Oberflächenvarianten zur Auswahl. Er ist einfach zu montieren und ideal für öffentliche Toiletten.

- Rostfreiem Edelstahl
- Wandmontage
- Außenmaß B x T x H: 80 x 80 x 250 mm

Produkt: WC-Bürstenhalter

Art.Nr.: E0954

VK-Einheit: 1 Stk. / Pck

Preis: Auf Anfrage



Rollenhalter - Bürstenhalter Set

Spender für Private Bereiche

Spender für private Bereiche sind eine hygienische und praktische Lösung für zu Hause. Sie sind einfach zu montieren und zu bedienen, um eine saubere Umgebung zu gewährleisten.

- Rostfreiem Edelstahl

Produkt: Rollenhalter - Bürstenhalter Set

Art.Nr.: E0955

VK-Einheit: 1 Stk. / Pck

Preis: Auf Anfrage

Spendersysteme



Stahlwürfel Kleenex Kosmetiktücherbox

Spender für Private / öffentlichen Bereiche

Edelstahlaufbewahrungsbox für KLEENEX Handtücher in der Zupfbox.

- Rostfreiem Edelstahl
- Außenmaß B x T x H: 130 x 130 x 130 mm

Produkt: Stahlwürfel Kleenex Tissue Box

Art.Nr.: E0914

VK-Einheit: 1 Stk. / Pck

Preis: Auf Anfrage



Kosmetiktücherbox Standard

Spender für Private / öffentlichen Bereiche

Edelstahlaufbewahrungsbox für KLEENEX Kosmetiktücherbox.

- Rostfreiem Edelstahl
- Außenmaß B x T x H: 250 x 125 x 65 mm

Produkt: Kosmetiktücherbox Standard

Art.Nr.: E0912

VK-Einheit: 1 Stk. / Pck

Preis: Auf Anfrage



Hygienebeutel

Spender für öffentlichen Bereiche

Der Hygiene-Entsorgungsbeutelhalter wird in Damentoiletten installiert. Hergestellt aus Metall mit satiniertes Oberfläche.

- Rostfreiem Edelstahl
- Außenmaß B x T x H: 130 x 90 x 35 mm

Produkt: Hygienebeutel

Art.Nr.: E0913

VK-Einheit: 1 Stk. / Pck

Preis: Auf Anfrage

Sanitär-Halter



Spiegel

Sanitär-Halter

Dieser Edelstahl-Spiegel wurde speziell für den Einsatz in öffentlichen Bereichen entwickelt und ist robust und langlebig. Er ist einfach zu montieren und wird mit allen notwendigen Befestigungsmaterialien geliefert. Der Spiegel hat eine attraktive Satin-Finish-Oberfläche und bietet eine hygienische Lösung für Menschen mit Behinderungen.

- Rostfreiem Edelstahl
- Wandmontage
- Außenmaß B x H: 500 x 700 mm

Produkt: Spiegel

Art.Nr.: EM7001

VK-Einheit: 1 Stk. / Pck

Preis: Auf Anfrage



Sanitär-Haltegriff

Sanitär-Halter

Dieser Haltegriff aus Edelstahl mit einem Durchmesser von 32 mm ist eine stabile und bequeme Lösung für den Einsatz in öffentlichen Bereichen.

- Rostfreiem Edelstahl
- Wandmontage
- Außenmaß B x T x H: 300 | 400 | 500 | 600 x 70 x 110 mm

Produkt: Sanitär-Haltegriff

Art.Nr.: EM7002 (60 cm)

VK-Einheit: 1 Stk. / Pck

Preis: Auf Anfrage

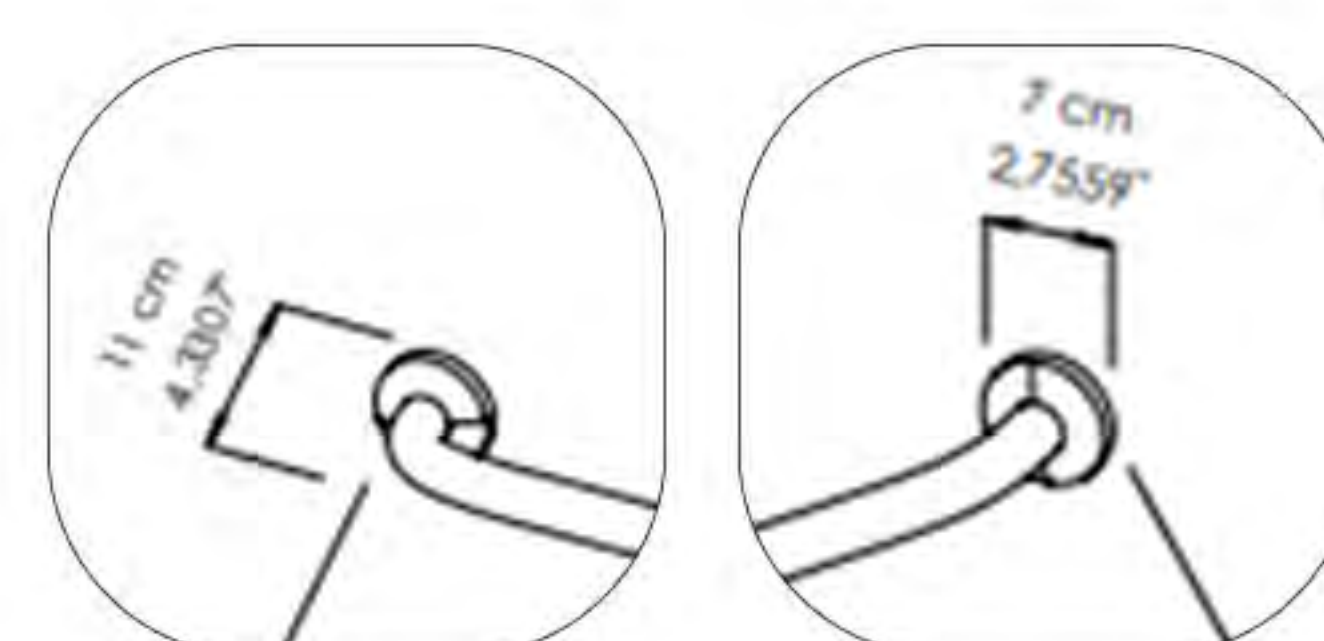


Sanität - Ellenbogengriff

Sanitär-Halter

Dieser robuste Edelstahl-Haltegriff mit 1,2 mm Wandstärke und 32 mm Außendurchmesser ist perfekt für öffentliche Bereiche geeignet und in einem eleganten Satin-Finish erhältlich. Bei Bedarf kann eine rutschfeste Oberfläche hinzugefügt werden.

- Rostfreiem Edelstahl
- Außenmaß B1 x B2: 250 x 260 mm
- Wandmontage



Produkt: Sanität - Ellenbogengriff

Art.Nr.: EM7003

VK-Einheit: 1 Stk. / Pck

Preis: Auf Anfrage

Sanitär-Halter



Sanitär L- Haltegriff Wand-Bodenstange

Sanitär-Halter

Dieser robuste Edelstahl-Haltegriff mit 1,2 mm Wandstärke und 32 mm Außendurchmesser ist perfekt für öffentliche Bereiche geeignet und in einem eleganten Satin-Finish erhältlich. Bei Bedarf kann eine rutschfeste Oberfläche hinzugefügt werden.

- Rostfreiem Edelstahl
- Wand-Bodenmontage
- Außenmaß B1 x B2: 700 x 700 mm



Produkt: Sanitär L- Haltegriff Wand-Bodenstange

Art.Nr.: EM7004

VK-Einheit: 1 Stk. / Pck

Preis: Auf Anfrage



Wandstützstange

Sanitär-Halter

Die Wandstützstange ist aus rostfreiem Stahl und hat einen satinierten Finish mit 32 mm Durchmesser. Sie ist für öffentliche Bereiche geeignet und kann auf Wunsch mit einer rutschfesten Oberfläche geliefert werden.

- Rostfreiem Edelstahl
- Wand-Bodenmontage
- Außenmaß H1 x H2 x H3 x B: 260 x 200 x 700 x 750 mm

Produkt: Wandstützstange

Art.Nr.: EM7005

VK-Einheit: 1 Stk. / Pck

Preis: Auf Anfrage



Vertikaler Winkelhaltegriff

Sanitär-Halter

Die Wandstützstange ist aus rostfreiem Stahl und hat einen satinierten Finish mit 32 mm Durchmesser. Sie ist für öffentliche Bereiche geeignet und kann auf Wunsch mit einer rutschfesten Oberfläche geliefert werden.

- Rostfreiem Edelstahl
- Wandmontage
- Außenmaß B x H: 420 x 580 mm

Produkt: Vertikaler Winkelhaltegriff

Art.Nr.: EM7006

VK-Einheit: 1 Stk. / Pck

Preis: Auf Anfrage



RITTA

**HYGIENE UND
NACHHALTIGKEIT
IN PERFEKTER
HARMONIE**

Entdecken Sie unser vielfältiges Sortiment für ein sauberes und
ästhetisches Umfeld in Ihren Räumen.

Sanitär-Halter



ECK-Haltegriff

Sanitär-Halter

Die Wandstützstange ist aus rostfreiem Stahl und hat einen satinierten Finish mit 32 mm Durchmesser. Sie ist für öffentliche Bereiche geeignet und kann auf Wunsch mit einer rutschfesten Oberfläche geliefert werden.

- Rostfreiem Edelstahl
- Wandmontage

Produkt: ECK-Haltegriff

Art.Nr.: EM7007

VK-Einheit: 1 Stk. / Pck

Preis: Auf Anfrage



Stützgriff

Sanitär-Halter

Diese Haltegriffe aus Edelstahl sind robust, stabil und haben eine satinierte Oberfläche. Optional kann ein Toilettenpapierhalter und rutschfeste Oberfläche angebracht werden. Die Griffe sind perfekt für öffentliche Bereiche geeignet.

- Rostfreiem Edelstahl
- Wandmontage
- Außenmaß B x T x H: 680 x 150 x 280 mm

Produkt: Stützgriff

Art.Nr.: EM7008

VK-Einheit: 1 Stk. / Pck

Preis: Auf Anfrage



Badesitz aus Holz

Sanitär-Halter

Dieser Badestuhl besteht aus rostfreiem Edelstahl mit einem Außendurchmesser von 32 mm und einer satinierten Oberfläche. Der Sitzbereich ist aus wasserabweisendem Holz gefertigt und bietet eine stabile und bequeme Sitzfläche.

- Rostfreiem Edelstahl
- Wandmontage
- Außenmaß B x T x H: 400 x 420 mm

Produkt: Badesitz aus Holz

Art.Nr.: EM7009

VK-Einheit: 1 Stk. / Pck

Preis: Auf Anfrage

Spendersysteme



UDU 5 T E/D ST

Modular bestückbarer Spender für öffentlichen Bereiche

Berührungsloser Spender für alkoholisches Desinfektionsmittel mit 600 ml Kapazität, Edelstahlgehäuse mit Anti-Fingerprint-Beschichtung, CleanTip-Technologie zur Verhinderung von Nachtropfen.

Weitere Varianten: Edelstahl | 1423549 Edelstahl | 1423551

- Rostfreiem Edelstahl
- 600 ml Tankinhalt
- Innentank inkl. Pumpe austauschbar
- Wandmontage
- Außenmaß B x T x H: 153 x 105 x 275 mm
- Schließsystem
- 4 x D Batterien

Produkt: UDU 5 T E/D ST

Art.Nr.: 1423552

VK-Einheit: 1 Stk. / Pck

Preis: Auf Anfrage



UDU 11 T P/S AW

Modular bestückbarer Spender für öffentlichen Bereiche

Spender aus Edelstahl mit 1000 ml Tank, sicherem Schließsystem und optionaler Desinfektion/Seifen-/Schaumpumpe.

Weitere Varianten: Schwarz | 1424313 Edelstahl | 1424311

- Rostfreiem Edelstahl
- 1200 ml Tankinhalt
- Innentank inkl. Pumpe austauschbar
- Wandmontage
- Außenmaß B x T x H: 153 x 105 x 358 mm
- Schließsystem
- 4 x D Batterien

Produkt: UDU 11 T P/S AW

Art.Nr.: 1424312

VK-Einheit: 1 Stk. / Pck

Preis: Auf Anfrage



UDU 5 M E/D ST

Modular bestückbarer Spender für öffentlichen Bereiche

Universalspender für alkoholisches Desinfektionsmittel mit 600 ml Kapazität, Edelstahlgehäuse mit Anti-Fingerprint-Beschichtung, CleanTip-Technologie zur Verhinderung von Nachtropfen.

Weitere Varianten: Weiß | 1423528 Schwarz | 1423531

- Rostfreiem Edelstahl
- 600 ml Tankinhalt
- Innentank inkl. Pumpe austauschbar
- Wandmontage
- Außenmaß B x T x H: 121 x 105 x 304 mm
- Schließsystem

Produkt: UDU 5 M E/D ST

Art.Nr.: 1423530

VK-Einheit: 1 Stk. / Pck

Preis: Auf Anfrage

Spendersysteme



SanTRAL® Plus ACU 1 P MN

Spender für öffentlichen Bereiche

Autocut-Spender für Rollenpapierhandtücher aus mattschwarz pulverbeschichtetem Edelstahl, automatisches Schneidewerk zur Einzelentnahme nach unten.

Weitere Varianten: Weiß | 1423577 Edelstahl | 1423579

- Rostfreiem Edelstahl
- Handtuchrolle 19-21 cm
- Wandmontage
- Außenmaß B x T x H: 292 x 224 x 450 mm

Produkt: SanTRAL® Plus ACU 1 P MN

Art.Nr.: 1423580

VK-Einheit: 1 Stk. / Pck

Preis: Auf Anfrage



SanTRAL® Plus PTU 31 E ST

Spender für öffentlichen Bereiche

Der Spender ist für verschiedene Papiersorten (Lagenfalz, V-, Z- und ZZ-Falz, Multi- und Interfalz) geeignet und verfügt über eine abschließbare Tür sowie ein Sichtfenster.

Weitere Varianten: Weiß | 1423556 Schwarz | 1423559

- Rostfreiem Edelstahl
- Außenmaß B x T x H: 278 x 135 x 352 mm
- Papierkapazität 500-600 Stk.
- Schließsystem
- Wandmontage

Produkt: SanTRAL® Plus PTU 31 E ST

Art.Nr.: 1423558

VK-Einheit: 1 Stk. / Pck

Preis: Auf Anfrage



Abfallsysteme



Abfallbehälter 50L

Abfallbehälter für öffentlichen Bereiche

SanTRAL® Plus OBU 50 E Steel Touch (ST), 50-Liter-Abfallbehälter aus geschliffenem Edelstahl mit Anti-Fingerprint-Beschichtung. Oben offen, mit Beutelhalter und abnehmbarem Einwurfrahmen, für Wandmontage oder freistehend.

Weitere Varianten: ● Edelstahl | 1423572 ● Schwarz | 1423573

- Rostfreiem Edelstahl
- Erhältlich in 25 L, 50L
- Wandmontage
- Außenmaß B x T x H: 377 x 251 x 566 mm

Produkt: Abfallbehälter 50L

Art.Nr.: 1423570

VK-Einheit: 1 Stk. / Pck

Preis: Auf Anfrage



Hygiene-Abfallbox mit Klappdeckel 6L

Abfallbehälter für öffentlichen Bereiche

SanTRAL® Plus HWU 6 E Steel Touch (ST), Hygiene-Abfallbox mit Klappdeckel und Beutelhalter, 6 Liter, geschliffener Edelstahl, mit Anti-Fingerprint-Beschichtung, nur für Wandmontage.

Weitere Varianten: ○ Weiß | 1424152 ● Schwarz | 1424153

- Rostfreiem Edelstahl
- Wandmontage
- Außenmaß B x T x H: 277 x 135 x 365 mm

Produkt: Hygiene-Abfallbox mit Klappdeckel

Art.Nr.: 1424151

VK-Einheit: 1 Stk. / Pck

Preis: Auf Anfrage



Spendersysteme



TTU 2 E ST

Modular bestückbarer Spender für öffentlichen Bereiche

Der SanTRAL® Plus TTU 2 E Steel Touch (ST) SMART Toilettenpapierspender ist aus Edelstahl, abschließbar, hat Platz für 2 Toilettenpapierrollen und eine automatische Nachfallfunktion.

Weitere Varianten: Weiß | 1423563 Schwarz | 1423566

- Rostfreiem Edelstahl
- Platz für 2 Rollen
- Wandmontage
- Außenmaß B x T x H: 143 x 169 x 337 mm

Produkt: TTU 2 E ST

Art.Nr.: 1423565

VK-Einheit: 1 Stk. / Pck

Preis: Auf Anfrage



TTU 4 E ST

Modular bestückbarer Spender für öffentlichen Bereiche

Der SanTRAL® Plus TTU 4 E Steel Touch (ST) Toilettenpapierspender ist ein hochwertiger Spender für öffentliche Toiletten, der Platz für 4 Toilettenpapierrollen bietet. Er hat ein automatisches Rotationssystem.

Weitere Varianten: Weiß | 1424014 Edelstahl | 1424013

- Rostfreiem Edelstahl
- Platz für 4 Rollen
- Wandmontage
- Außenmaß B x T x H: 377 x 133 x 380 mm

Produkt: TTU 4 E ST

Art.Nr.: 1424017

VK-Einheit: 1 Stk. / Pck

Preis: Auf Anfrage



JRU 1 E ST

Modular bestückbarer Spender für öffentlichen Bereiche

Der SanTRAL® Plus JRU 1 P Arctic White (AW) Toilettenpapierspender ist ein hochwertiger Spender für öffentliche Toiletten. Er ist abschließbar, verfügt über ein Sichtfenster zur Füllstandskontrolle.

Weitere Varianten: Edelstahl | 1423733 Schwarz | 1423734

- Rostfreiem Edelstahl
- Platz für eine Maxi Jumbo
- Wandmontage
- Außenmaß B x T x H: 377 x 133 x 380 mm

Produkt: JRU 1 E ST

Art.Nr.: 1423726

VK-Einheit: 1 Stk. / Pck

Preis: Auf Anfrage



IMPRESSUM

RITTA | Milad Mohseni e.U.
Liesinger-Flur-Gasse 5/14 | A-1230 Wien
ATU76033846

+43 660 11 39 574 | office@pirell.at

www.ritta.at